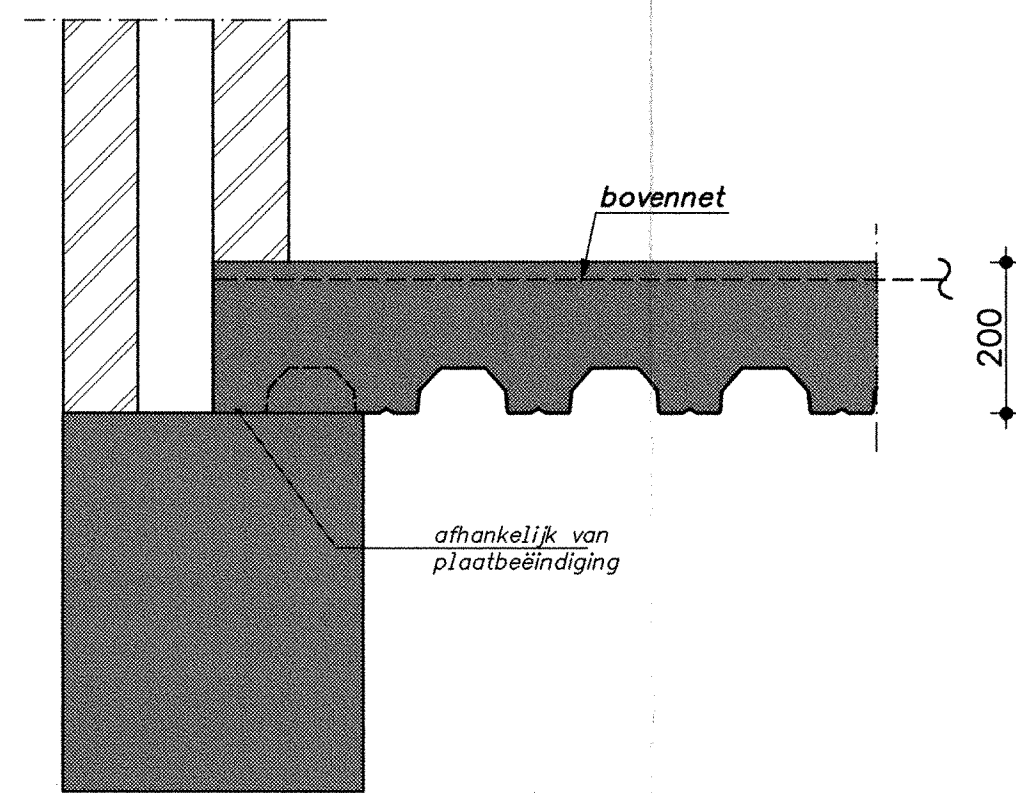
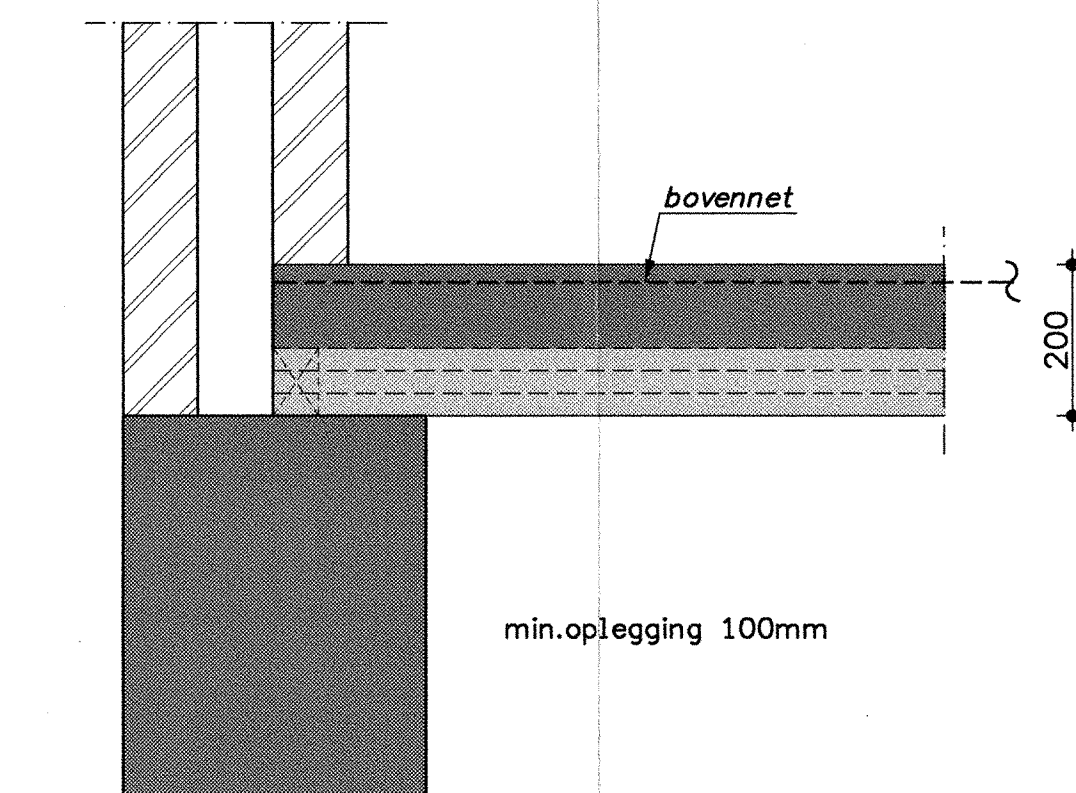


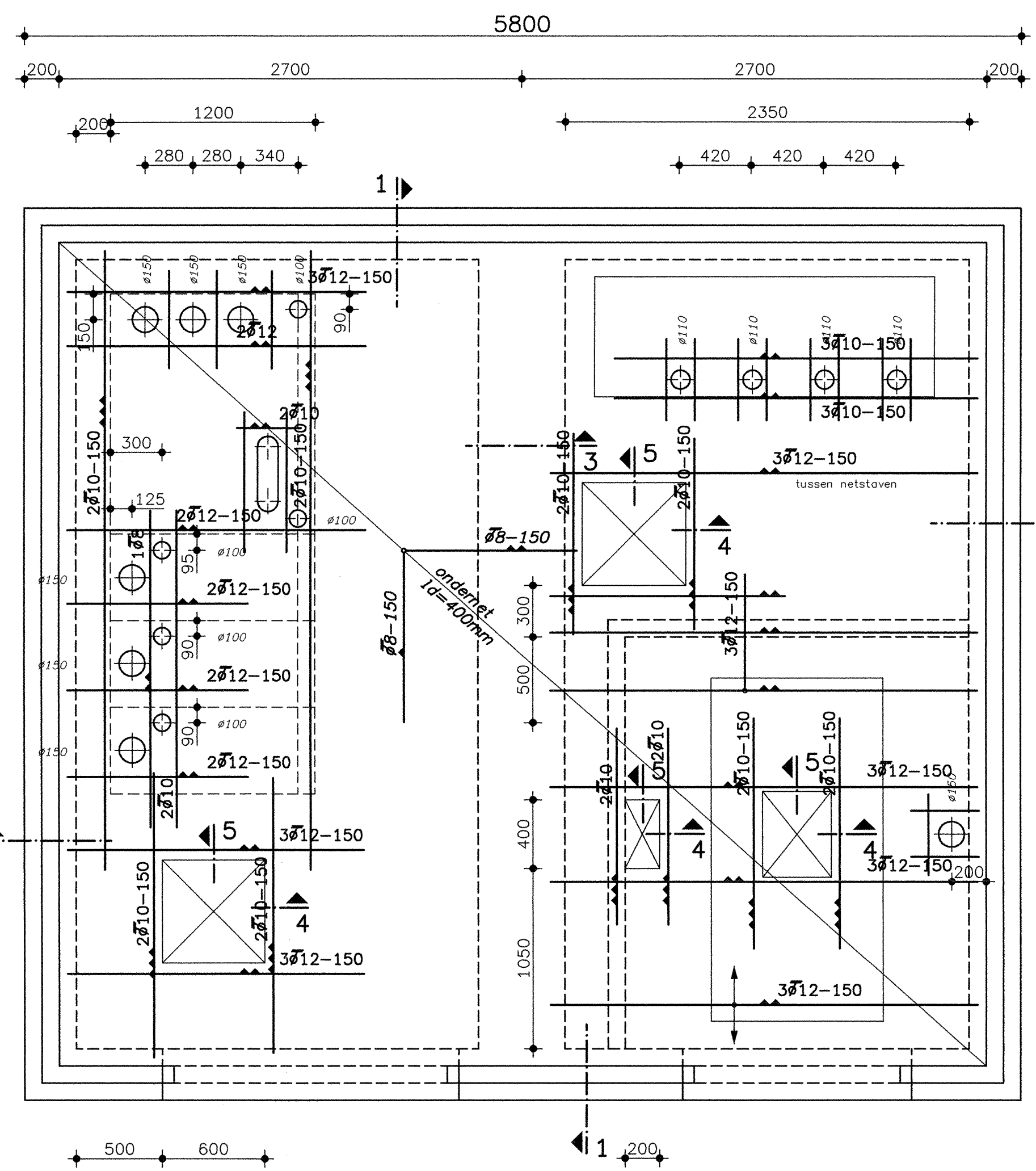
bovenwapening



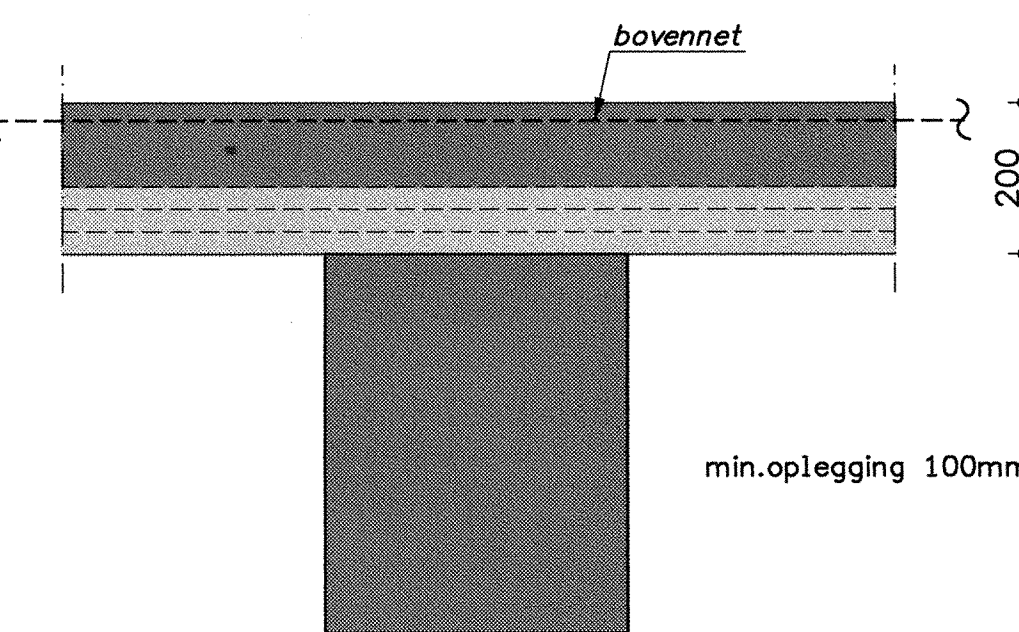
Drsn 1



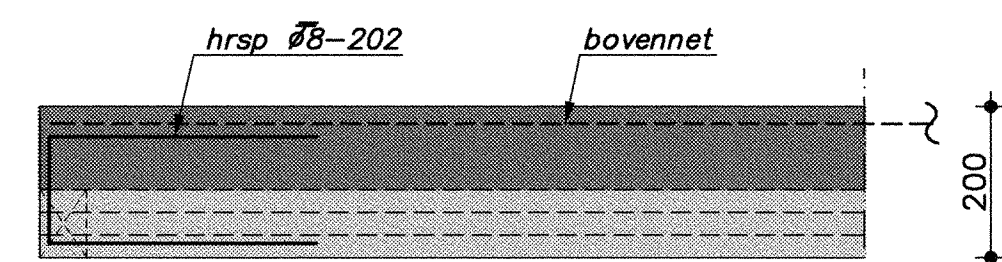
Drsn 2



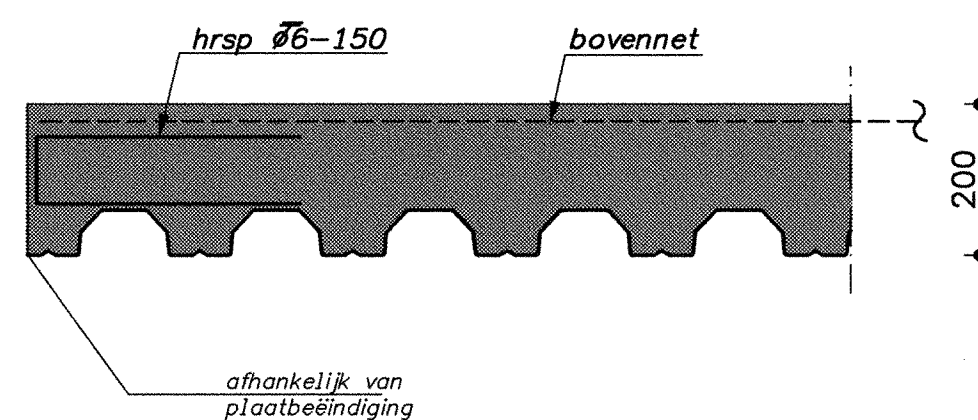
onderwapening (onderwapening direct op de plaat (c=0mm))



Drsn 3



Drsn 4

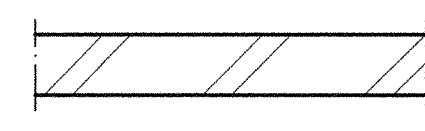


Drsn 5

A: Gelijkinstall. totaal gewicht 25kN
afdracht door 2 lijnlasten $25/(2 \times 2,9) = 4,3 \text{ kN/m}^1$
h.o.h. 1,2 m

B: 10kV install. totaal gewicht 8 kN
afdracht door 2 lijnlasten $8/(2 \times 2,0) = 2,0 \text{ kN/m}^1$
h.o.h. ?

C: Transformator totaal gewicht 35 kN
afdracht door 4 puntlasten $35/4 = 8,75 \text{ kN}$
h.o.h. 2m resp. 1m

 = halfsteens metselwerk
h=2,5m 5 kN/m^1

rondom overige kleine sparingen
min. 1φ8 lg=1000mm bijleggen

Algemene opmerkingen

In te starten voorzieningen volgens opgave hoofdconstructeur
Glijdolie of oplegvilt t.p.v. de ondersteuning volgens opgave hoofdconstructeur
Bepaling scheurvorming monoliet- of afwerkvloeren volgens opgave hoofdconstructeur
i.v.m. eventueel benodigde onder- en/of bovenwapening
Voorzieningen t.b.v. stabiliteit volgens opgave hoofdconstructeur
Koppelingen vloer - staalkonstruktie i.o.m. Hody bv (i.v.m. aanbrengen Hodyplaten)
Puntlasten en/of lijnlasten moeten op deze tekening zijn aangegeven (opgave hoofdconstructeur)
i.v.m. eventueel benodigde (onder)wapening t.b.v. spreiding belastingen
Wapening (haarspelden, etc.) t.b.v. inklemmingen vloeropleggingen en/of vloerranden
(t.b.v. leuning, lijnlasten, etc.) e.e.a. volgens opgave hoofdconstructeur
Supporten t.b.v. bovenwapening plaatsen loodrecht op overspanningsrichting Hodyplaten

Wapening rondom sparingen

Sparingen kleiner dan φ200 min. 1φ8 rondom onder en boven bijleggen
Sparingen φ200 tot φ350 min. 1φ12 rondom onder en boven bijleggen
Sparingen φ350 tot φ500 min. 2φ12 rondom onder en boven bijleggen
e.e.a. met voldoende verankering lengte
Sparingen kleiner dan 500mm zijn niet aangegeven op deze tekening
Voor plaats en afmetingen sparingen kleiner dan 500mm zie tekening installateur
Sparingen groter dan 500mm en/of meerdere kleine sparingen welke
te beschouwen zijn als 1 grotere sparing moeten op deze tekening zijn aangegeven
In te starten leidingen en/of doorvoeren moeten ook op deze tekening zijn aangegeven

Tijdelijke ondersteuning platen HODY-SB

lijnbelasting in gebruikstadium (γ=1), rechthoekig reduceren h.o.h. afstanden onderstempelingen

Vloerdikte : 200mm	Doorgaande platen	"2-velds" platen
Enkele bedding max. : 1,55 m	lijnbelasting ca. : 10 kN/m ¹	Enkele bedding max. : 1,4 m
Dubbele bedding max. : 1,7 m	lijnbelasting ca. : 11 kN/m ¹	Dubbele bedding max. : 1,55 m
		lijnbelasting ca. : 11 kN/m ¹

STAALPLAAT-BETONVLOER HODY-SB 60 x 202 x 0,75

staalplaatdikte : 0,75 mm	oppervlakte (netto) : 996 mm ² /m ²
oppervlaktebehandeling : sendzimir verzinkt	vloegrens staalplaten : 320 N/mm ²
profielhoogte : 60 mm	schuifspanning (reken) : 0,1735 N/mm ²
werkende plaatbreedte : 1,010 mm	schuifspanning (reken) : 0,1735 N/mm ²
golfdalen h.o.h. : 202 mm	werkende plaatbreedte : 1,010 mm
	golfdalen h.o.h. : 202 mm
	oppervlakte (netto) : 996 mm ² /m ²
	vloegrens staalplaten : 320 N/mm ²
	schuifspanning (reken) : 0,1735 N/mm ²
	schuifspanning (reken) : 0,1735 N/mm ²
	werkende plaatbreedte : 1,010 mm
	golfdalen h.o.h. : 202 mm
	golfdalen h.o.h. : 202 mm
	oppervlakte (netto) : 996 mm ² /m ²
	vloegrens staalplaten : 320 N/mm ²
	schuifspanning (reken) : 0,1735 N/mm ²
	schuifspanning (reken) : 0,1735 N/mm ²
	werkende plaatbreedte : 1,010 mm
	golfdalen h.o.h. : 202 mm
	golfdalen h.o.h. : 202 mm
	oppervlakte (netto) : 996 mm ² /m ²
	vloegrens staalplaten : 320 N/mm ²
	schuifspanning (reken) : 0,1735 N/mm ²
	schuifspanning (reken) : 0,1735 N/mm ²
	werkende plaatbreedte : 1,010 mm
	golfdalen h.o.h. : 202 mm
	golfdalen h.o.h. : 202 mm
	oppervlakte (netto) : 996 mm ² /m ²
	vloegrens staalplaten : 320 N/mm ²
	schuifspanning (reken) : 0,1735 N/mm ²
	schuifspanning (reken) : 0,1735 N/mm ²
	werkende plaatbreedte : 1,010 mm
	golfdalen h.o.h. : 202 mm
	golfdalen h.o.h. : 202 mm
	oppervlakte (netto) : 996 mm ² /m ²
	vloegrens staalplaten : 320 N/mm ²
	schuifspanning (reken) : 0,1735 N/mm ²
	schuifspanning (reken) : 0,1735 N/mm ²
	werkende plaatbreedte : 1,010 mm
	golfdalen h.o.h. : 202 mm
	golfdalen h.o.h. : 202 mm
	oppervlakte (netto) : 996 mm ² /m ²
	vloegrens staalplaten : 320 N/mm ²
	schuifspanning (reken) : 0,1735 N/mm ²
	schuifspanning (reken) : 0,1735 N/mm ²
	werkende plaatbreedte : 1,010 mm
	golfdalen h.o.h. : 202 mm
	golfdalen h.o.h. : 202 mm
	oppervlakte (netto) : 996 mm ² /m ²
	vloegrens staalplaten : 320 N/mm ²
	schuifspanning (reken) : 0,1735 N/mm ²
	schuifspanning (reken) : 0,1735 N/mm ²
	werkende plaatbreedte : 1,010 mm
	golfdalen h.o.h. : 202 mm
	golfdalen h.o.h. : 202 mm
	oppervlakte (netto) : 996 mm ² /m ²
	vloegrens staalplaten : 320 N/mm ²
	schuifspanning (reken) : 0,1735 N/mm ²
	schuifspanning (reken) : 0,1735 N/mm ²
	werkende plaatbreedte : 1,010 mm
	golfdalen h.o.h. : 202 mm
	golfdalen h.o.h. : 202 mm
	oppervlakte (netto) : 996 mm ² /m ²
	vloegrens staalplaten : 320 N/mm ²
	schuifspanning (reken) : 0,1735 N/mm ²
	schuifspanning (reken) : 0,1735 N/mm ²
	werkende plaatbreedte : 1,010 mm
	golfdalen h.o.h. : 202 mm
	golfdalen h.o.h. : 202 mm
	oppervlakte (netto) : 996 mm ² /m ²
	vloegrens staalplaten : 320 N/mm ²
	schuifspanning (reken) : 0,1735 N/mm ²
	schuifspanning (reken) : 0,1735 N/mm ²
	werkende plaatbreedte : 1,010 mm
	golfdalen h.o.h. : 202 mm
	golfdalen h.o.h. : 202 mm
	oppervlakte (netto) : 996 mm ² /m ²
	vloegrens staalplaten : 320 N/mm ²
	schuifspanning (reken) : 0,1735 N/mm ²
	schuifspanning (reken) : 0,1735 N/mm ²
	werkende plaatbreedte : 1,010 mm
	golfdalen h.o.h. : 202 mm
	golfdalen h.o.h. : 202 mm
	oppervlakte (netto) : 996 mm ² /m ²
	vloegrens staalplaten : 320 N/mm ²
	schuifspanning (reken) : 0,1735 N/mm ²
	schuifspanning (reken) : 0,1735 N/mm ²
	werkende plaatbreedte : 1,010 mm
	golfdalen h.o.h. : 202 mm
	golfdalen h.o.h. : 202 mm
	oppervlakte (netto) : 996 mm ² /m ²
	vloegrens staalplaten : 320 N/mm ²
	schuifspanning (reken) : 0,1735 N/mm ²
	schuifspanning (reken) : 0,1735 N/mm ²
	werkende plaatbreedte : 1,010 mm
	golfdalen h.o.h. : 202 mm
	golfdalen h.o.h. : 202 mm
	oppervlakte (netto) : 996 mm ² /m ²
	vloegrens staalplaten : 320 N/mm ²
	schuifspanning (reken) : 0,1735 N/mm ²
	schuifspanning (reken) : 0,1735 N/mm ²
	werkende plaatbreedte : 1,010 mm
	golfdalen h.o.h. : 202 mm
	golfdalen h.o.h. : 202 mm
	oppervlakte (netto) : 996 mm ² /m ²
	vloegrens staalplaten : 320 N/mm ²
	schuifspanning (reken) : 0,1735 N/mm ²
	schuifspanning (reken) : 0,1735 N/mm ²
	werkende plaatbreedte : 1,010 mm
	golfdalen h.o.h. : 202 mm
	golfdalen h.o.h. : 202 mm
	oppervlakte (netto) : 996 mm ² /m ²
	vloegrens staalplaten : 320 N/mm ²
	schuifspanning (reken) : 0,1735 N/mm ²
	schuifspanning (reken) : 0,1735 N/mm ²
	werkende plaatbreedte : 1,010 mm
	golfdalen h.o.h. : 202 mm
	golfdalen h.o.h. : 202 mm
	oppervlakte (netto) : 996 mm ² /m ²
	vloegrens staalplaten : 320 N/mm ²
	schuifspanning (reken) : 0,1735 N/mm ²
	schuifspanning (reken) : 0,1735 N/mm ²
	werkende plaatbreedte : 1,010 mm
	golfdalen h.o.h. : 202 mm
	golfdalen h.o.h. : 202 mm
	oppervlakte (netto) : 996 mm ² /m ²
	vloegrens staalplaten : 320 N/mm ²
	schuifspanning (reken) : 0,1735 N/mm ²
	schuifspanning (reken) : 0,1735 N/mm ²
	werkende plaatbreedte : 1,010 mm
	golfdalen h.o.h. : 202 mm
	golfdalen h.o.h. : 202 mm
	oppervlakte (netto) : 996 mm ² /m ²
	vloegrens staalplaten : 320 N/mm ²
	schuifspanning (reken) : 0,1735 N/mm ²
	schuifspanning (reken) : 0,1735 N/mm ²
	werkende plaatbreedte : 1,010 mm
	golfdalen h.o.h. : 202 mm
	golfdalen h.o.h. : 202 mm
	oppervlakte (netto) : 996 mm ² /m ²
	vloegrens staalplaten : 320 N/mm ²
	schuifspanning (reken) : 0,1735 N/mm ²
	schuifspanning (reken) : 0,1735 N/mm ²
	werkende plaatbreedte : 1,010 mm
	golfdalen h.o.h. : 202 mm
	golfdalen h.o.h. : 202 mm
	oppervlakte (netto) : 996 mm ² /m ²
	vloegrens staalplaten : 320 N/mm ²
	schuifspanning (reken) : 0,1735 N/mm ²
	schuifspanning (reken) : 0,1735 N/mm ²
	werkende plaatbreedte : 1,010 mm
	golfdalen h.o.h. : 202 mm
	golfdalen h.o.h. : 202 mm
	oppervlakte (netto) : 996 mm ² /m ²
	vloegrens staalplaten : 320 N/mm ²
	schuifspanning (reken) : 0,1735 N/mm ²
	schuifspanning (reken) : 0,1735 N/mm ²
	werkende plaatbreedte : 1,010 mm
	golfdalen h.o.h. : 202 mm
	golfdalen h.o.h. : 202 mm
	oppervlakte (netto) : 996 mm ² /m ²
	vloegrens staalplaten : 320 N/mm ²
	schuifspanning (reken) : 0,1735 N/mm ²
	schuifspanning (reken) : 0,1735 N/mm ²
	werkende plaatbreedte : 1,010 mm
	golfdalen h.o.h. : 202 mm
	golfdalen h.o.h. : 202 mm
	oppervlakte (netto) : 996 mm ² /m ²
	vloegrens staalplaten : 320 N/mm ²
	schuifspanning (reken) : 0,1735 N/mm ²
	schuifspanning (reken) : 0,1735 N/mm ²
	werkende plaatbreedte : 1,010 mm
	golfdalen h.o.h. : 202 mm
	golfdalen h.o.h. : 202 mm
	oppervlakte (netto) : 996 mm ² /m ²
	vloegrens staalplaten : 320 N/mm ²
	schuifspanning (reken) : 0,1735 N/mm ²
	schuifspanning (reken) : 0,1735 N/mm ²
	werkende plaatbreedte : 1,010 mm
	golfdalen h.o.h. : 202 mm
	golfdalen h.o.h. : 202 mm
	oppervlakte (netto) : 996 mm ² /m ²
	vloegrens staalplaten : 320 N/mm ²
	schuifspanning (reken) : 0,1735 N/mm ²
	schuifspanning (reken) : 0,1735 N/mm ²
	werkende plaatbreedte : 1,010 mm
	golfdalen h.o.h. : 202 mm
	golfdalen h.o.h. : 202 mm
	oppervlakte (netto) : 996 mm ² /m ²
	vloegrens staalplaten : 320 N/mm ²
	schuifspanning (reken) : 0,1735 N/mm ²
	schuifspanning (reken) : 0,1735 N/mm ²
	werkende plaatbreedte : 1,010 mm
	golfdalen h.o.h. : 202 mm
	golfdalen h.o.h. : 202 mm
	oppervlakte (netto) : 996 mm ² /m ²
	vloegrens staalplaten : 320 N/mm ²
	schuifspanning (reken) : 0,1735 N/mm ²
	schuifspanning (reken) : 0,1735 N/mm ²
	werkende plaatbreedte : 1,010 mm
	golfdalen h.o.h. : 202 mm
	golfdalen h.o.h. : 202 mm
	oppervlakte (netto) : 996 mm ² /m ²
	vloegrens staalplaten : 320 N/mm ²
	schuifspanning (reken) : 0,1735 N/mm ²
	schuifspanning (reken) : 0,1735 N/mm ²
	werkende plaatbreedte : 1,010 mm
	golfdalen h.o.h. : 202 mm
	golfdalen h.o.h. : 202 mm
	oppervlakte (netto) : 996 mm ² /m ²
	vloegrens staalplaten : 320 N/mm ²
	schuifspanning (reken) : 0,1735 N/mm ²
	schuifspanning (reken) : 0,1735 N/mm ²
	werkende plaatbreedte : 1,010 mm
	golfdalen h.o.h. : 202 mm
	golfdalen h.o.h. : 202 mm
	oppervlakte (netto) : 996 mm ² /m ²
	vloegrens staalplaten : 320 N/mm ²
	schuifspanning (reken) : 0,1735 N/mm ²
	schuifspanning (reken) : 0,1735 N/mm ²
	werkende plaatbreedte : 1,010 mm
	golfdalen h.o.h. : 202 mm
	golfdalen h.o.h. : 202 mm
	oppervlakte (netto) : 996 mm ² /m ²
	vloegrens staalplaten : 320 N/mm ²
	schuifspanning (reken) : 0,1735 N/mm ²
	schuifspanning (reken) : 0,1735 N/mm ²
	werkende plaatbreedte : 1,010 mm
	golfdalen h.o.h. : 202 mm
	golfdalen h.o.h. : 202 mm
	oppervlakte (netto) : 996 mm ² /m ²
	vloegrens staalplaten : 320 N/mm ²
	schuifspanning (reken) : 0,1735 N/mm ²
	schuifspanning (reken) : 0,1735 N/mm ²
	werkende plaatbreedte : 1,010 mm
	golfdalen h.o.h. : 202 mm
	golfdalen h.o.h. : 202 mm
	oppervlakte (netto) : 996 mm ² /m ²
	vloegrens staalplaten : 320 N/mm ²
	schuifspanning (reken) : 0,1735 N/mm ²
	schuifspanning (reken) : 0,1735 N/mm ²
	werkende plaatbreedte : 1,010 mm
	golfdalen h.o.h. : 202 mm
	golfdalen h.o.h. : 202 mm
	oppervlakte (netto) : 996 mm ² /m ²
	vloegrens staalplaten : 320 N/mm ²
	schuifspanning (reken) : 0,1735 N/mm ²
	schuifspanning (reken) : 0,1735 N/mm ²
	werkende plaatbreedte : 1,010 mm
	golfdalen h.o.h. : 202 mm
	golfdalen