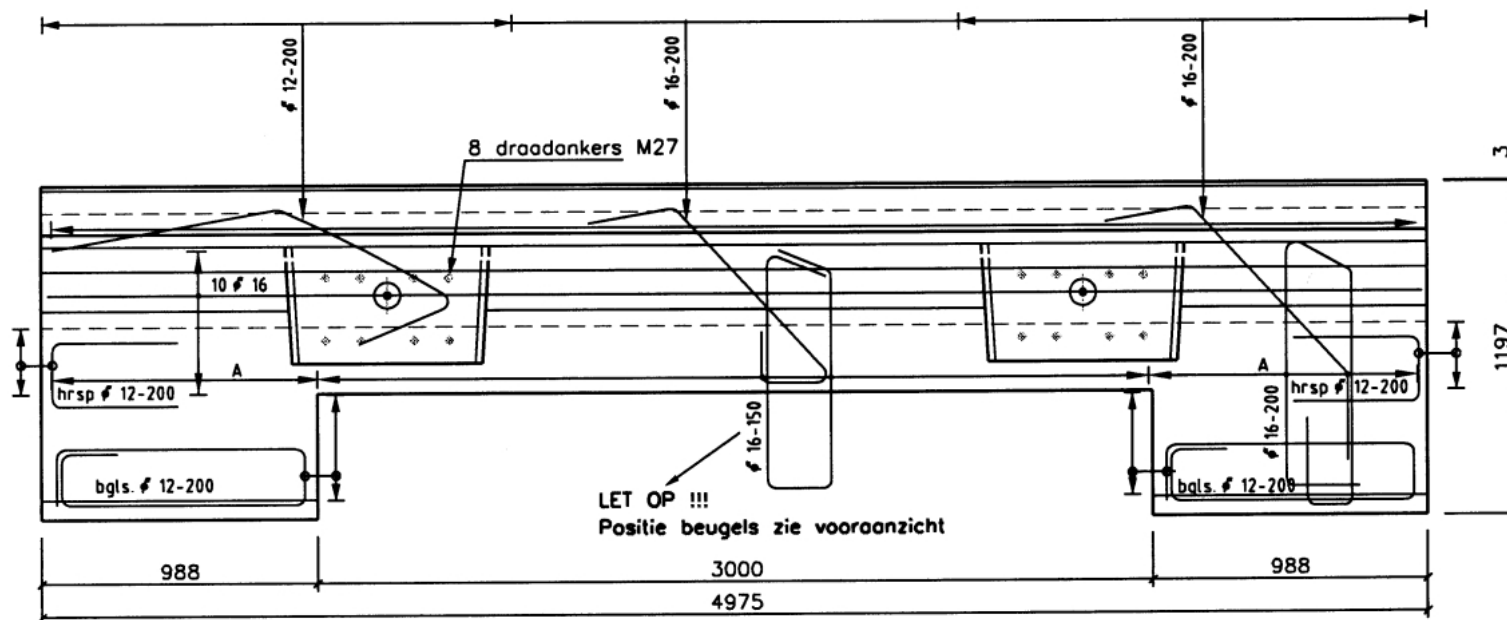


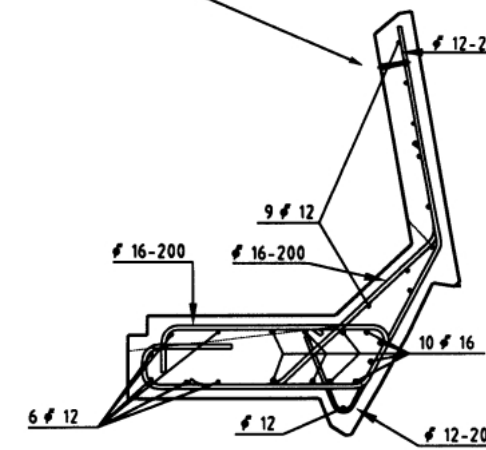
VOORAANZICHT



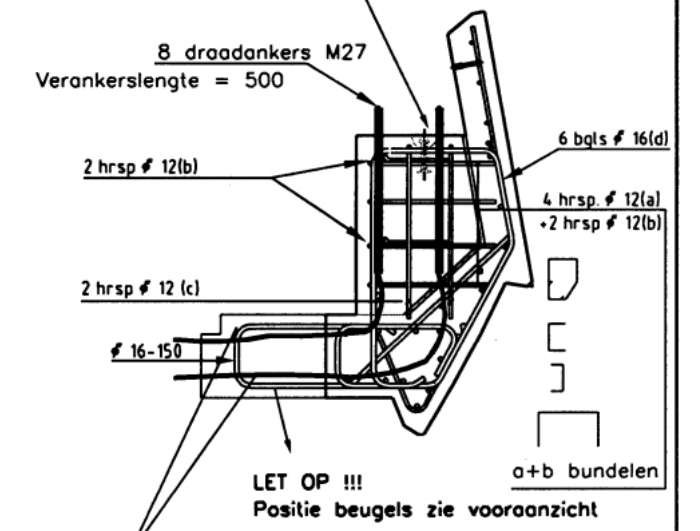
BOVENAANZICHT

LET OP !!!
Boutanker vrijhouden van wapening

LET OP !!!
Staven #16 zo plaatsen dat kogelkophijsankers vrijliggen van wap.

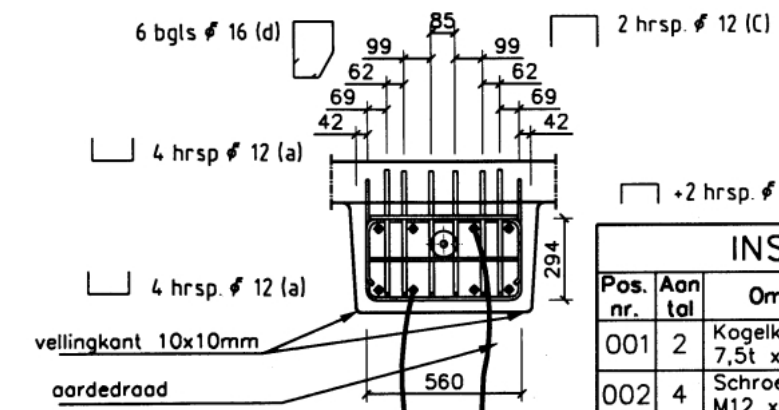


DOORSNEDE A



DOORSNEDE B

Per poer 2 ankers voorzien van aardedraad ϕ 6mm op dekking bevestigd d.m.v. klem aan anker



gewijzigd DOORSNEDE C

INSTORT DELEN		
Pos. nr.	Aan tal	Omschrijving / benaming
001	2	Kogelkophijsankers Type 9000 7,5t x 120 mm Therm.v.
002	4	Schroefhuls DEMU 1988 M12 x 100 mm Therm.v.
003	16	Draadeinden 4.6 M27 x 630 mm therm.verz.
004	4	Aardedraad koper ϕ 6mm

Revisie: A Datum: 22-02-2002	Dekking	35 mm		
	Maat tol.	NEN 2889	▼ Stortzijde	
	Lit mal	Kogelkop	Inhoud	2,4891m3
	Nabehandeling	Geen	Massa	5974 kg
	Afw. oppervlak	Vlak	Milieu klasse	5b
	Mengsel	281	Beton	B 45

Omschrijving Wapening Prefab geluidscherm Type 2a

Strukton Prefab

Kobaltweg 61 Postbus 1025 3600 BA Maarssen Telefoon: 030 2425852 Telefax: 030 2425755

Paraaf	
Getekend	A. Campanario
Datum	18-02-2002
Tekening nummer	850019 W-T2a
Artikel nummer	850019